

# Chariot de cuisine

*En inox, 4 étagères – supports casseroles*



## Structure inox 600x900 avec 4 étagères



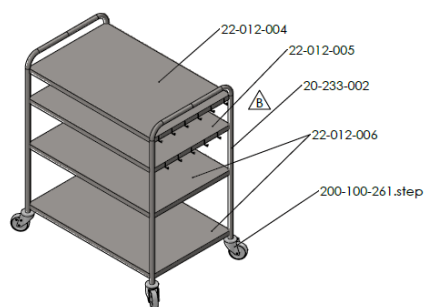
- 4 plateaux de stockage
- 4 roulettes pivotantes
- 11 supports casseroles, outils de cuisines
- 2 anses pour manutentionner le chariot
- Plan de principe en ligne

- [Chariot de cuisine n°1 - 500x800](#)
- [Chariot de cuisine n°2 – 550x850](#)
- [Chariot de cuisine n°3 – 550x850](#)
- [Chariot de cuisine n°4 – 600x950](#)



## En option

- Dimension sur-mesure



Attention, roulettes devant supporter 500 kg mini

