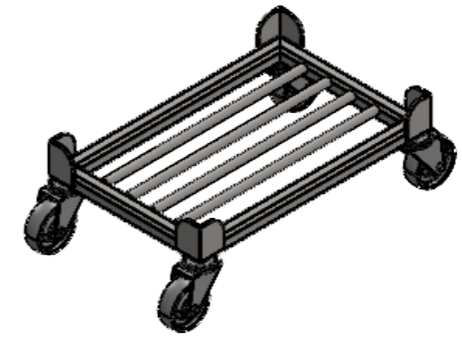


ECHELLE 1 : 5


ECHELLE 1 : 5

ECHELLE 1 : 5

Attention, roulettes devant supporter 500 kg mini



REVISIONS				
Zone	Rev	Description	Date	Réalisé
	0	Création	12/04/2019	DT

 <p>86 CHARROUX - 05 49 87 62 61 www.steco-industries.fr</p>	<p>MATERIAU: Matériau <non spécifié> FINITION: CASSER LES ANGLES VIFS PROTECTION :</p>	TITRE:
		<p>Support bac sur roulettes pour cuisine industrielle 19-129</p>
<p>Plan réalisé sous système D.A.O. Ne pas modifier manuellement Le fichier 3D et la mise en plan est de la propriété de la société STECO Industries. Tout usage de reproduction ou de communication sans autorisation est interdit (loi 11/03/1957)</p>	<p>MASSE: 50.1 Kg</p>	<p>No. DE PLAN</p>
<p>FEUILLE 1 SUR 1</p>		<p>NE PAS CHANGER LE FORMAT A3</p>