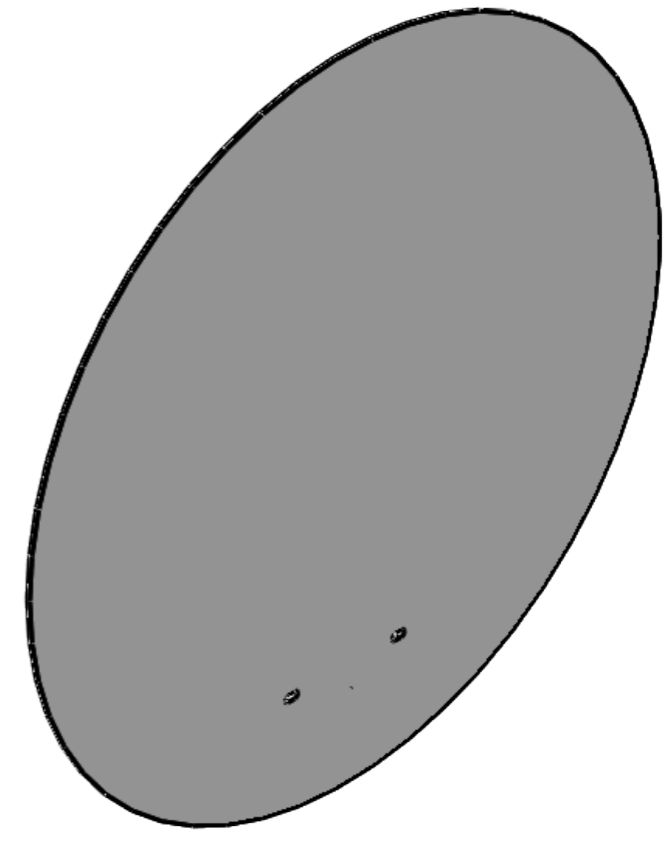
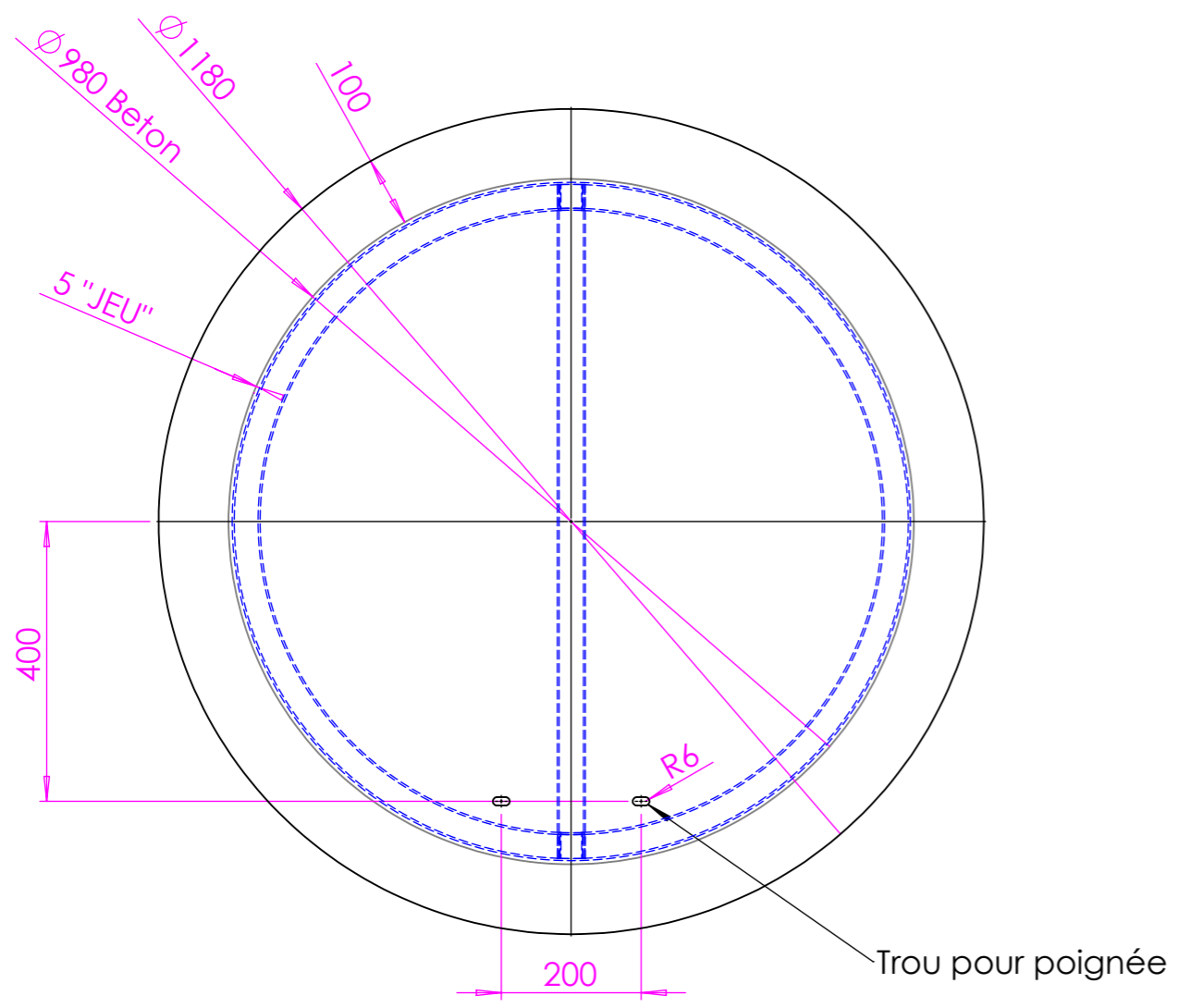
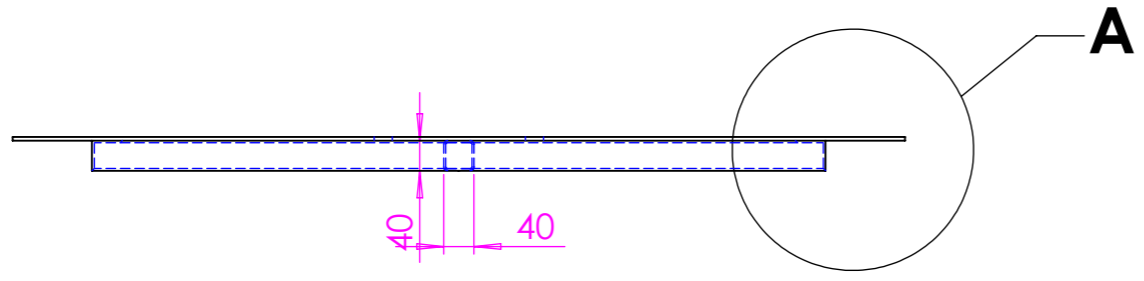
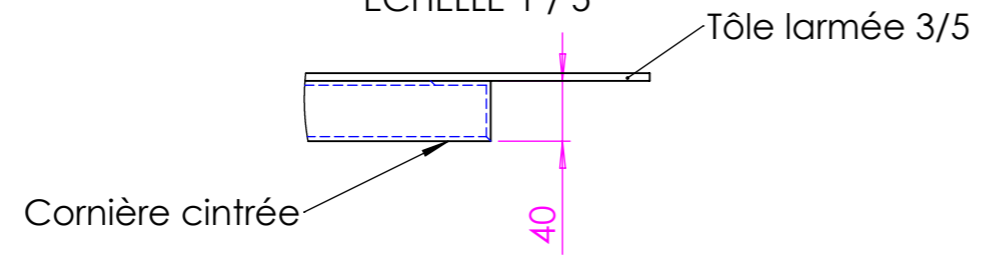


DÉTAIL A
ECHELLE 1 / 5



REVISIONS				
ZONE	REV	DESCRIPTION	DATE	RÉALISÉ
	0	CRÉATION	20/04/21	DT

MATERIAU : S235JR	TITRE : Trappe de puit
FINITION/PROTECTION : CASSER LES ANGLES VIFS	REF. DE PIECE/ASSEMBLAGE_Vx : 21-125-001
 STECO Industries S.A.S. CHARROUX 86 CHARROUX - 05 49 87 62 61 www.steco-industries.fr	MASSE: 50.5 Kg FEUILLE 1/1 FORMAT IMPRESSION A3
<small>Plan réalisé sous système D.A.O. Ne pas modifier. Le fichier 3D et la mise en plan sont propriété de la société STECO Industries. Tout usage de reproduction ou de communication sans autorisation est interdit (loi 11/03/1957)</small>	